

# 最難関問題集 4年上第3回・くわしい解説

## 目次

応用問題A	1	…p.2
応用問題A	2	…p.3
応用問題A	3	…p.4
応用問題A	4	…p.5
応用問題B	1	…p.6
応用問題B	2	…p.7

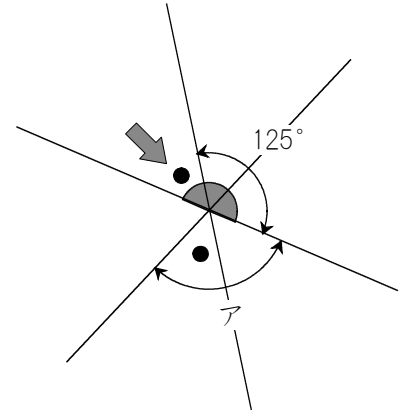
**すぐる学習会**

<http://www.suguru.jp>

応用問題A 1

一直線は180度なので、右図のかげをつけた角度は180度です。

よって矢印をつけた●は、 $180 - 125 = 55$ (度)です。

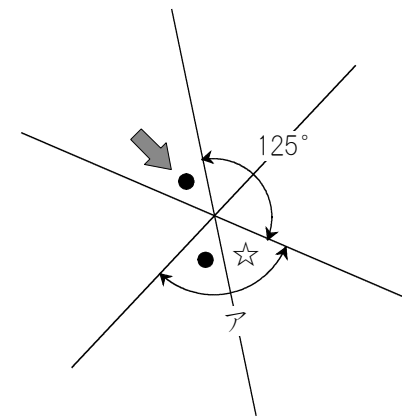


矢印をつけた●と、右図の☆は同じ角度です。

よって、☆も55度です。

アは、●と☆を合わせた角度ですが、●は55度で、☆も55度です。

よってアは、 $55 \times 2 = 110$ (度)になります。



応用問題A 2

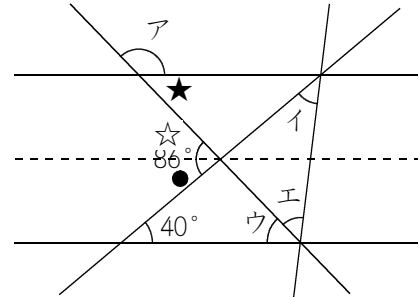
右図の点線のように補助線を引きます。

Z(ゼット)形なので、●は40度です。

よって☆は、 $86 - 40 = 46$ (度)です。

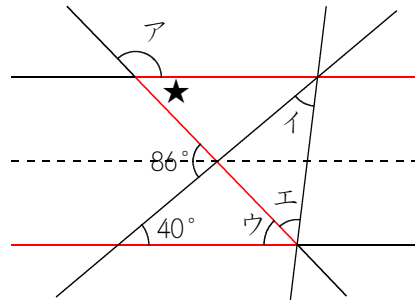
Z(ゼット)形なので、★も46度です。

一直線は180度なので、アは  $180 - 46 = 134$ (度)になります。



また、Z(ゼット)形なので、★が46度なら、ウも46度です。

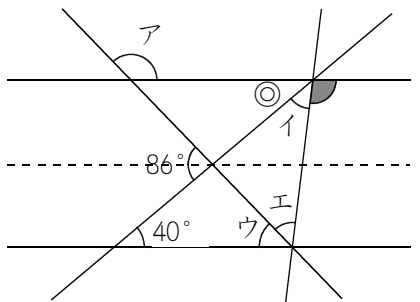
問題にはウとエの角の大きさが同じであると書いてあったので、エも46度です。



ウとエの合計は  $46 \times 2 = 92$ (度)になりますから、Z(ゼット)形を利用して、右図のかげをつけた角度も92度です。

同じくZ(ゼット)形を利用して、右図の◎は40度になります。

一直線は180度なので、イの角度は  $180 - (92 + 40) = 48$ (度)になります。

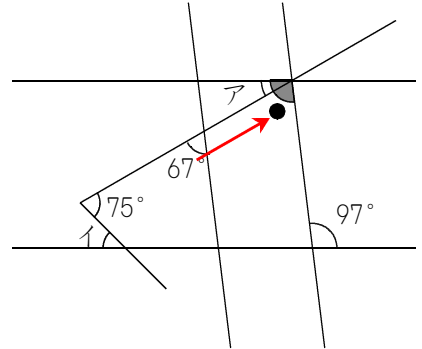


応用問題A 3

Z(ゼット)形を利用して、右図のかげをつけた角度は97度です。

また、67度をコピーしたのが●ですから、●も67度です。

よってアは、 $97 - 67 = 30$ (度)になります。

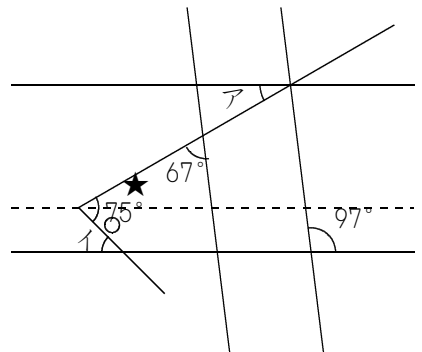


右図の点線のように補助線を引きます。

アが30度なので、Z(ゼット)形なので★も30度です。

よって○は、 $75 - 30 = 45$ (度)です。

Z(ゼット)形なので、イも45度になります。



応用問題A 4

右図の点線のように補助線を引きます。

Z(ゼット)形なので、かげをつけた角度は120度です。

よって★の角度は、 $120 - 68 = 52$ (度)です。

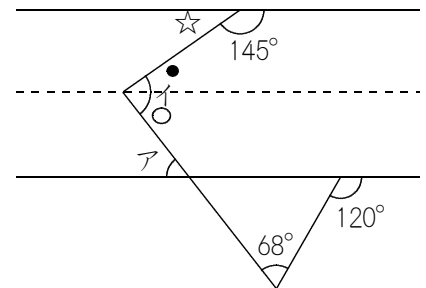
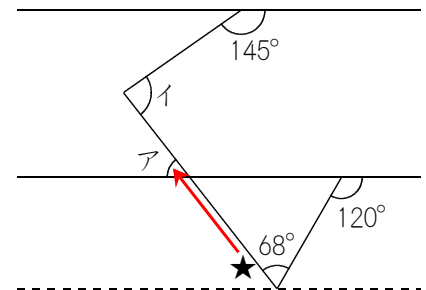
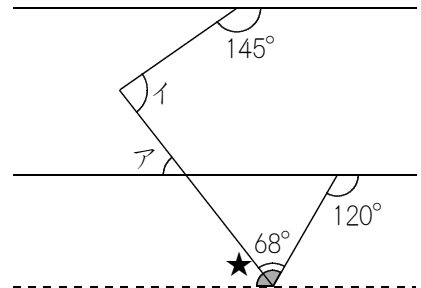
★が52度なら、コピーした角度であるアも**52度**になります。

Z(ゼット)形なので、アが52度なら右図の○も52度です。

また、一直線は180度なので☆は  $180 - 145 = 35$ (度)です。

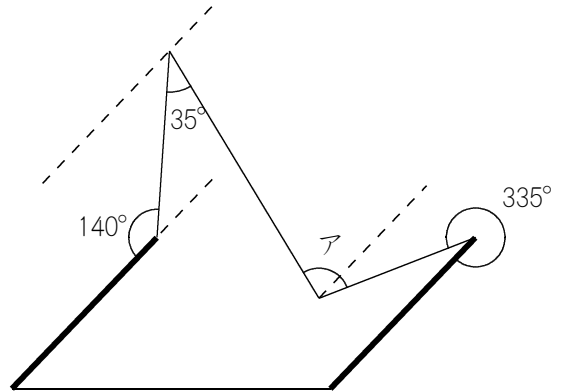
Z(ゼット)形なので、☆が35度なら●も35度です。

よってイは、 $\bigcirc + \bullet = 52 + 35 = 87$ (度)になります。



応用問題B 1

右図の3本の点線のように、補助線を引きます。



右図のイは  $180 - 140 = 40$ (度),  
Z(ゼット)形なのでウも40度です。

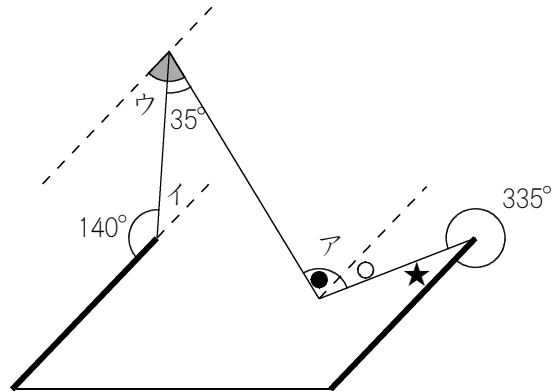
よってかげをつけた角度は,  $40 + 35 = 75$ (度)です。

Z(ゼット)形なので, ●も75度です。

また, 1まわりは360度なので, ★は,  $360 - 335 = 25$ (度)です。

Z(ゼット)形なので, ○も25度です。

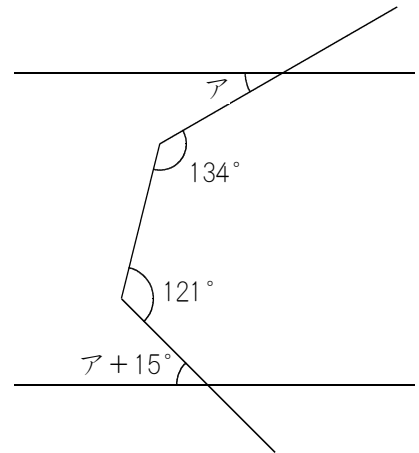
したがってアは,  $\bullet + \circ = 75 + 25 = 100$ (度)になります。



応用問題B 2

イはアより15度大きいので、 $イ = ア + 15度$ です。

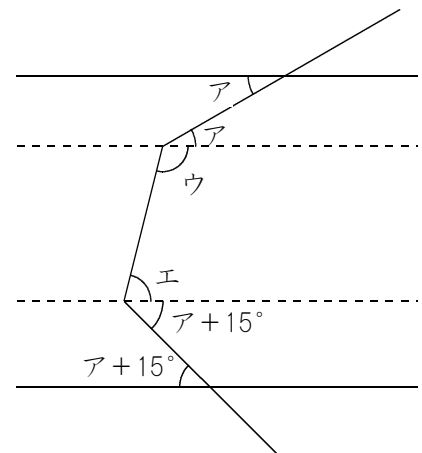
よって右図のようになります。



134度と121度のところを、右図のように分けます。

$ア + ウ = 134度$  ,  
 $ア + 15度 + エ = 121度$   
 になります。

$121 - 15 = 106$  ですから、「 $ア + 15度 + エ = 121度$ 」と  
 いう式は、「 $ア + エ = 106度$ 」になります。



これで、

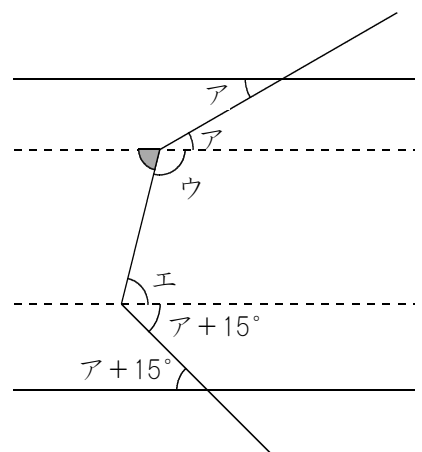
$ア + ウ = 134度$  ,    …★

$ア + エ = 106度$     …☆

という2つの式がわかりましたが、右図のかげをつけた角度は、  
 エと同じです。よって、 $ウ + エ = 180度$ です。

そのことを利用するために、★と☆の式を合わせると、  
 $134 + 106 = 240$  ですから、

$ア + ウ + ア + エ = 240度$  になります。整理して、  
 $ア + ア + ウ + エ = 240度$  です。



ところで、 $ウ + エ = 180度$  ですから、 $ア + ア = 240 - 180 = 60(度)$ です。

つまり、アが2つぶん60度ですから、アは、 $60 \div 2 = 30(度)$ になります。